

И. О. ЖАРИНОВ, О. О. ЖАРИНОВ, П. П. ПАРАМОНОВ,
М. О. КОСТИШИН, С. А. СУДАРЧИКОВ

ПРИНЦИПЫ ПОСТРОЕНИЯ АВТОМАТИЧЕСКИХ СИСТЕМ В КАНАЛЕ УПРАВЛЕНИЯ ТЕПЛОВЫМИ И СВЕТОТЕХНИЧЕСКИМИ ХАРАКТЕРИСТИКАМИ БОРТОВЫХ СРЕДСТВ ИНДИКАЦИИ

Рассматривается задача обеспечения температурных режимов работы оптических и электрорадиоэлементов в изделиях авионики. Предложена схема канала контроля и управления температурными режимами работы компонентов. Приведены результаты экспериментальных исследований.

Ключевые слова: температурный режим работы, радиоэлементы, оптические элементы, авионика.

Введение. Проектирование бортовых приборов сопряжено с необходимостью обеспечения стойкости и устойчивости изделия авионики к внешним факторам. Наиболее существенное влияние на аппаратуру оказывают параметры окружающей среды, в первую очередь, температура. Диапазон рабочих температур от -60 до $+70$ °С, в этих условиях изделие авионики должно гарантированно сохранять работоспособность и обеспечивать технические характеристики в соответствии с требованиями технического задания.

Для изделий класса МФЦИ (многофункциональных цветных индикаторов) [1—4], включающих радиоэлектронные компоненты и оптико-электронную жидкокристаллическую (ЖК) матрицу (экран), проблема обеспечения стойкости и устойчивости к температурным воздействиям имеет две составляющие:

- необходимость обдува встроенными средствами охлаждения радиоэлектронных компонентов изделия в условиях воздействия повышенной температуры окружающей среды;
- необходимость подогрева встроенными средствами оптико-электронных компонентов (лампы подсвета, ЖК-матрица) изделия в условиях воздействия пониженной температуры окружающей среды.

Таким образом, для обеспечения стойкости и устойчивости МФЦИ к температурным воздействиям в изделии должны быть реализованы специальные схемные и конструктивно-технологические решения.

Схема канала контроля и управления температурным режимом работы индикаторов класса МФЦИ представляет собой двухканальную оптико-электронную измерительную цепь с обратной связью (рис. 1). Представленная схема состоит из:

- чувствительных элементов — датчиков температуры $ДТ_1$ и $ДТ_2$;
- двух операционных усилителей (ОУ), включенных по схеме аperiodического звена первого порядка (AZ_1) в суммирующем включении;
- двухканального аналого-цифрового преобразователя (АЦП);
- программируемой логической интегральной схемы (ПЛИС), реализующей алгоритм обработки данных по температуре окружающей среды;
- цифро-аналогового преобразователя (ЦАП);
- усилителя тока на базе ОУ, включенного по схеме AZ_1 ;
- электронного ключа, коммутирующего напряжение питания на электровентилятор (ЭВ);
- электронного ключа, коммутирующего напряжение питания на подогреватель;
- объекта управления 1 — высоковольтного источника питания (инвертора, И), ЖК-

матрицы с газоразрядными лампами подсвета (Л) и резистивного подогревателя;
 — объекта управления 2 — электровентиллятора постоянного тока со встроенной схемой управления.

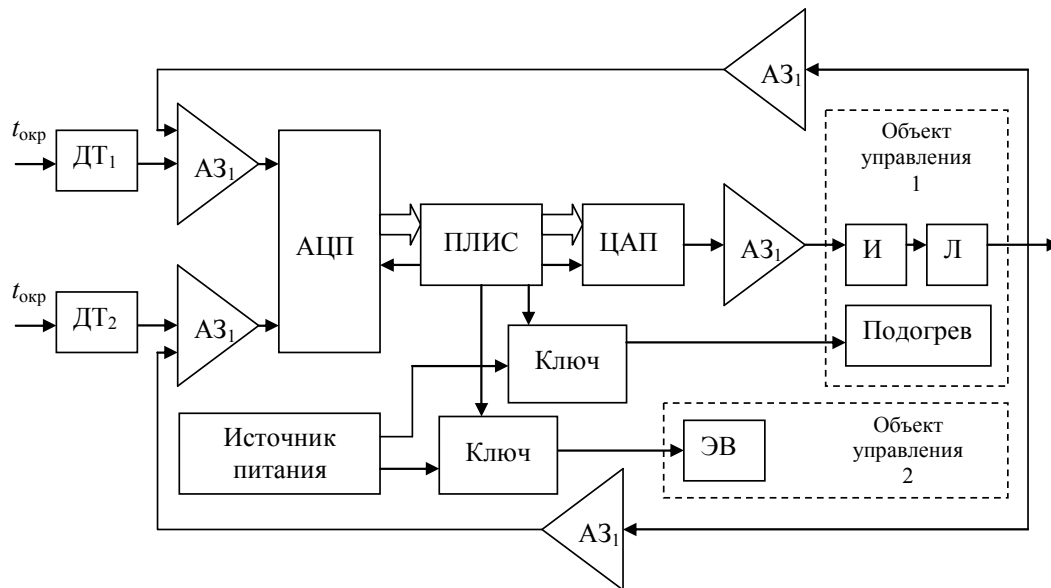


Рис. 1

Обратная связь в такой системе автоматического управления обеспечивается динамическим звеном, выполненным на базе операционного усилителя, включенного по схеме апериодического звена первого порядка. Канал обратной связи предназначен для поддержания требуемого уровня яркости свечения ЖК-экрана и яркостного контраста изображения во всем диапазоне рабочих температур МФЦИ. Расчет схемы произведен в соответствии с рекомендациями работы [5].

Принцип работы схемы контроля и управления следующий. Датчики ДТ₁ и ДТ₂ формируют электрический сигнал, уровень которого прямо пропорционален температуре $t_{\text{окр}}$ окружающей изделие среды. Сигнал датчиков усиливается на элементах АЗ₁ и подвергается аналого-цифровому преобразованию в АЦП, функционирующем в режиме мультиплексирования во времени для последовательной обработки сигналов от двух датчиков, расположенных внутри МФЦИ. Установкой канала обработки АЦП управляет ПЛИС, в которой реализована пороговая схема обработки данных, предусматривающая формирование управляющего воздействия на цифро-аналоговый преобразователь и электронные твердотельные ключи.

ЦАП в канале управления яркости преобразует код яркости свечения ЖК-экрана от ПЛИС и через усилитель тока передает управляющее воздействие на объект управления 1. Код ПЛИС в канале обдува управляет электронным ключом с целью коммутации напряжения питания на электровентиллятор, а в канале подогрева — с целью коммутации на подогреватель ЖК, представляющий собой резистивное напыление малого сопротивления (порядка 7—10 Ом) на стекле внутри ЖК-панели.

Канал автоматической регулировки яркости в системах индикации геоинформационных данных предназначен для управления в автоматическом режиме яркостью свечения лампы бокового или заднего подсвета ЖК-экрана. Функциональная схема системы управления для одного канала приведена на рис. 2.

Канал автоматической регулировки яркости (АРЯ) состоит из:

- чувствительного элемента — датчика внешней освещенности (фотодиода);
- операционного усилителя, включенного по схеме апериодического звена первого порядка в суммирующем включении;
- аналого-цифрового преобразователя;

— ПЛИС, реализующей алгоритм АРЯ;
 — цифро-аналогового преобразователя;
 — усилителя тока на базе ОУ;
 — объекта управления — высоковольтного источника питания (инвертора) и ЖК-матрицы с газоразрядными лампами подсвета.

Обратная связь в такой системе автоматического управления (САУ) обеспечивает динамическое звено, выполненное на базе операционного усилителя, включенного по схеме аperiodического звена первого порядка.

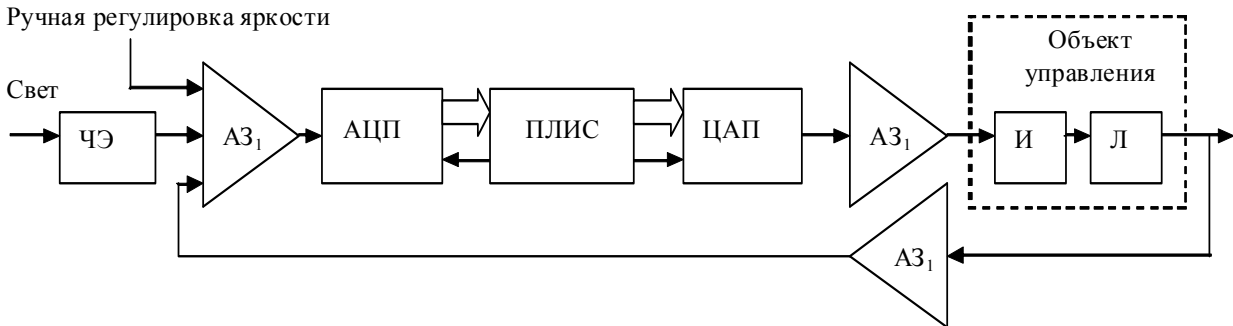


Рис. 2

Канал обратной связи регистрирует уровень изменения яркости свечения ламп подсвета, возникающего при подаче на вход системы АРЯ входного управляющего воздействия от внешнего источника света. Расчет параметров САУ произведен в соответствии с рекомендациями работы [5]. Система АРЯ чувствительна к изменению уровня внешней освещенности, создаваемой в плоскости экрана МФЦИ внешними источниками света. Наиболее существенное воздействие при эксплуатации авиационных систем оказывает естественный источник света — Солнце, создающее при прямой засветке или переотражении света от облаков уровень внешней освещенности в плоскости экрана МФЦИ до 75 кЛк. Такой уровень освещенности даже при наличии на экране МФЦИ специализированных антибликовых и антиотражающих средств (пленок) существенно усложняет восприятие пилотом изображения пилотажно-навигационной информации и геоинформационных данных [6—11].

Система АРЯ на основании результатов измерений от датчиков уровня внешней освещенности формирует управляющее воздействие на высоковольтную систему инвертора, вырабатывающего напряжение „поджига“ инертного газа ламп подсвета, с целью увеличения яркости свечения ЖК-экрана, под воздействием внешней засветки вызывающего перераспределение отношения яркости изображения в цвете к яркости изображения цвета фона (как правило, в авионике цвет фона черный, реже — серый).

Результаты экспериментов. Для проверки работоспособности технических решений, положенных в основу схемы контроля и управления температурным режимом компонентов индикатора класса МФЦИ, были проведены эксперименты. Индикатор МФЦИ помещался в климатическую камеру „спокойного“ воздуха, где попеременно устанавливалась температура окружающей среды от -60 до $+70$ °С с шагом 5 °С. После двухчасовой выдержки при заданной температуре изделие включалось и выполнялся контроль:

- температуры среды (за счет объема климатической камеры, значительно превосходящего объем изделия, гарантировалось постоянство температуры окружающей среды);
- температуры внутри изделия на основании результатов измерений от ДТ₁ и ДТ₂ для разных значений напряжения питания изделия (+27 и +30 В);
- яркости свечения ЖК-экрана и рассчитывался яркостный контраст изображения на экране МФЦИ.

Результаты экспериментов приведены на рис. 3, *а* — при пониженной температуре, *б* — в нормальных климатических условиях (НКУ), *в* — при повышенной температуре окружаю-

щей среды, z — при повышенной температуре окружающей среды в канале управления яркостью. Анализ графиков показывает, что схема контроля и управления обеспечивает комфортные условия для работы радио- и оптоэлементов в МФЦИ. Важно заметить, что пороговые уровни для режимов включения и отключения подогрева и электровентилятора в МФЦИ имеют гистерезис.

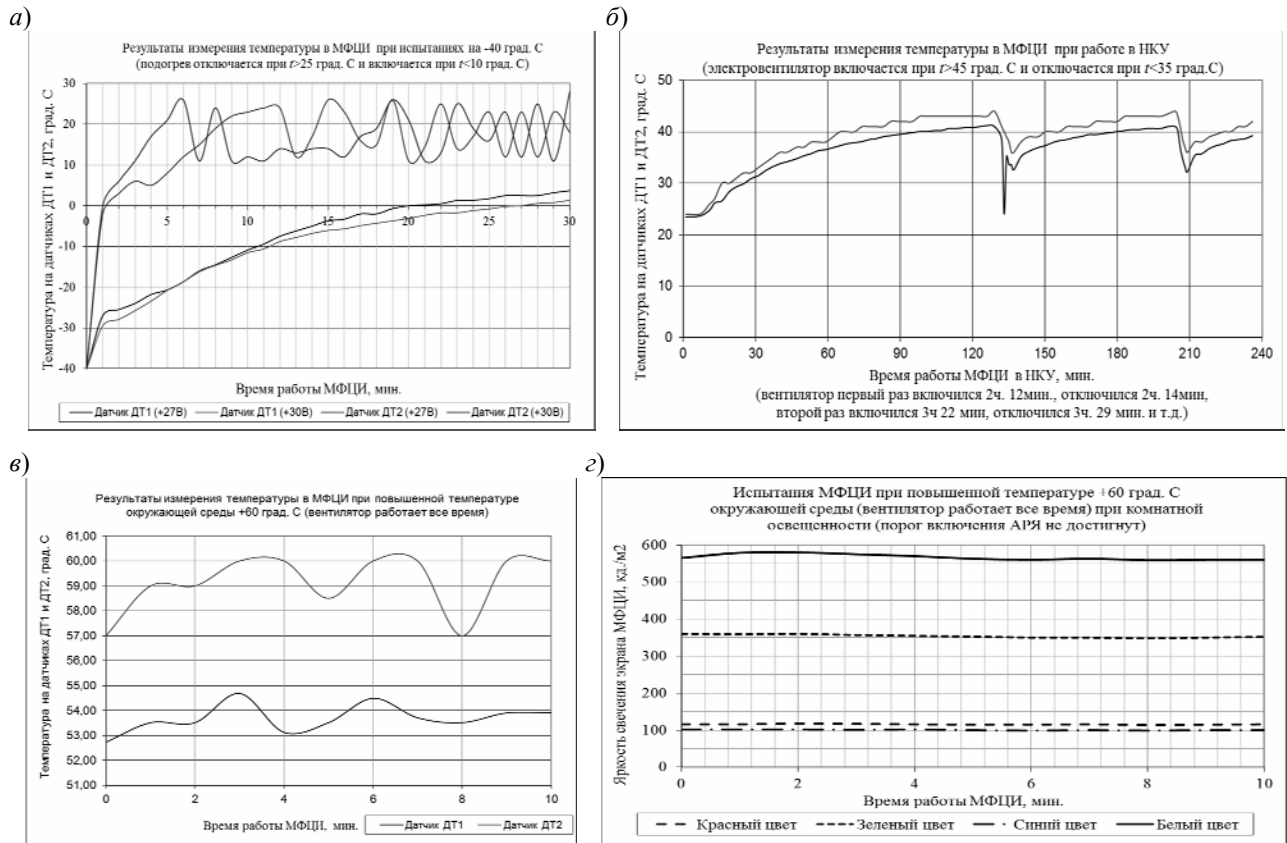


Рис. 3

Заключение. Задача обеспечения температурных режимов работы радио- и оптоэлементов в изделиях авиационной промышленности является ключевой для повышения надежности проектируемых изделий [12—15]. Традиционно параметры надежности рассчитываются исходя из λ -характеристик и коэффициентов нагрузки элементов. Коэффициент нагрузки определяется не только электрическими режимами работы компонентов схемы, но и температурными режимами эксплуатации.

Работа радиоэлементов в условиях повышенной, как и ламп подсвета ЖК-матрицы в условиях воздействия пониженной, температуры окружающей среды приводит к снижению их срока службы. В этой связи предлагаемые конструктивно-технические и схемные решения по обеспечению температурных режимов работы компонентов МФЦИ являются безусловно необходимыми и способствуют повышению надежных характеристик работы изделия авионики.

СПИСОК ЛИТЕРАТУРЫ

1. Жаринов И. О., Жаринов О. О. Бортовые средства отображения информации на плоских жидкокристаллических панелях: Учеб. пособие. СПб: ГУАП, 2005. 144 с.
2. Копорский Н. С., Видин Б. В., Жаринов И. О. Бортовые средства отображения информации современных пилотируемых летательных аппаратов // Современные технологии / Под ред. С. А. Козлова и В. Л. Ткалич. СПб: СПбГУ ИТМО, 2004. С. 154—165.
3. Жаринов И. О., Емец Р. Б. Индикационное оборудование в авиации XXI века // Науч.-техн. вестн. СПбГУ ИТМО. 2003. № 5 (11). С. 193—195.

4. Парамонов П. П., Копорский Н. С., Видин Б. В., Жаринов И. О. Многофункциональные индикаторы на плоских жидкокристаллических панелях: наукоемкие аппаратно-программные решения // Науч.-техн. вестн. СПбГУ ИТМО. 2004. № 3. (14). С. 238—245.
5. Герасимов А. Н., Григорьева Н. Н., Жаринов И. О., Жаринов О. О., Исаков В. И., Орлов А. П., Шенета А. П. Линейные системы автоматического управления: Учеб. пособие. СПб: ГУАП, 2009. 232 с.
6. Парамонов П. П., Коновалов П. В., Жаринов И. О., Кирсанова Ю. А., Уткин С. Б. Реализация структуры данных, используемых при формировании индикационного кадра в бортовых системах картографической информации // Научно-технический вестник информационных технологий, механики и оптики. 2013. № 2 (84). С. 165—167.
7. Парамонов П. П., Ильченко Ю. А., Жаринов И. О., Тарасов П. Ю. Структурный анализ и синтез графических изображений на экранах современных средств бортовой индикации на плоских жидкокристаллических панелях // Авиакосмическое приборостроение. 2004. № 5. С. 50—57.
8. Парамонов П. П., Ильченко Ю. А., Жаринов И. О. Теория и практика статистического анализа картографических изображений в системах навигации пилотируемых летательных аппаратов // Датчики и системы. 2001. № 8. С. 15—19.
9. Копорский Н. С., Видин Б. В., Жаринов И. О. Система бортовой картографической информации пилотируемых летательных аппаратов. Основные принципы построения // Сб. тр. 10-й Междунар. конф. „Теория и технология программирования и защиты информации“. СПб: СПбГУ ИТМО, 2006. С. 18—23.
10. Парамонов П. П., Костишин М. О., Жаринов И. О., Нечаев В. А., Сударчиков С. А. Принцип формирования и отображения массива геоинформационных данных на экран средств бортовой индикации // Научно-технический вестник информационных технологий, механики и оптики. 2013. № 6. С. 136—142.
11. Костишин М. О., Жаринов И. О., Жаринов О. О., Нечаев В. А., Суслов В. Д. Оценка точности визуализации местоположения объекта в геоинформационных системах и системах индикации навигационных комплексов пилотируемых летательных аппаратов // Научно-технический вестник информационных технологий, механики и оптики. 2014. № 1. С. 130—137.
12. Копорский Н. С., Видин Б. В., Жаринов И. О. Организация вычислительного процесса в многомашинном бортовом вычислительном комплексе // Изв. вузов. Приборостроение. 2006. Т. 49, № 6. С. 41—50.
13. Гатчин Ю. А., Жаринов И. О. Основы проектирования вычислительных систем интегрированной модульной авионики. М.: Машиностроение, 2010. 224 с.
14. Парамонов П. П., Жаринов И. О. Интегрированные бортовые вычислительные системы: обзор современного состояния и анализ перспектив развития в авиационном приборостроении // Научно-технический вестник информационных технологий, механики и оптики. 2013. № 2. С. 1—17.
15. Гатчин Ю. А., Видин Б. В., Жаринов И. О., Жаринов О. О. Модели и методы проектирования интегрированной модульной авионики // Вестн. компьютерных и информационных технологий. 2010. № 1. С. 12—20.

Сведения об авторах

- Игорь Олегович Жаринов** — д-р техн. наук, профессор; Университет ИТМО, кафедра машинного проектирования бортовой электронно-вычислительной аппаратуры, Санкт-Петербург; заведующий кафедрой; E-mail: igog_rabota@pisem.net
- Олег Олегович Жаринов** — канд. техн. наук, доцент; Санкт-Петербургский государственный университет аэрокосмического приборостроения, кафедра моделирования вычислительных и электронных систем; E-mail: zharinov73@hotmail.ru
- Павел Павлович Парамонов** — д-р техн. наук, профессор; Университет ИТМО, кафедра машинного проектирования бортовой электронно-вычислительной аппаратуры, Санкт-Петербург; E-mail: postmaster@elavt.spb.ru
- Максим Олегович Костишин** — аспирант; Университет ИТМО, кафедра систем управления и информатики, Санкт-Петербург; E-mail: maksim@kostishin.com
- Сергей Алексеевич Сударчиков** — канд. техн. наук, доцент; Университет ИТМО, кафедра систем управления и информатики, Санкт-Петербург; E-mail: s-a-sudarchikov@yandex.ru

Рекомендована кафедрой
систем управления и информатики

Поступила в редакцию
11.02.14 г.