

В. В. ЧЕСНОКОВ, Д. В. ЧЕСНОКОВ, Д. М. НИКУЛИН

ИНТЕРФЕРЕНЦИОННЫЕ СВЕТОФИЛЬТРЫ С ПЕРЕСТРАИВАЕМОЙ ПОЛОСОЙ ПРОПУСКАНИЯ

Рассчитаны параметры микромеханических мультиплекс-светофильтров, перестраиваемых во всей полосе видимого диапазона спектра управляющим напряжением 3—5 В с расчетной шириной полосы пропускания около 10 Å.

Ключевые слова: мультиплекс-светофильтр, субмикронный эквидистантный воздушный зазор, перестраиваемая полоса пропускания.

Интерференционные светофильтры находят широкое применение в физических исследованиях, измерительной технике, промышленности [1, 2]. Их достоинством является простота и удобство в работе, высокая степень монохроматичности выделяемого излучения. Дополнительные преимущества этим элементам принесет выполнение их перестраиваемыми по выделяемой полосе спектра, что может быть достигнуто при использовании микро- и нанотехнологий [3, 4]. В перестраиваемых интерференционных светофильтрах [3, 4] изменяется воздушный зазор между зеркалами резонатора Фабри—Перо, соответствующий первому порядку интерференции в видимом диапазоне спектра. Полоса пропускания при перестройке в видимом диапазоне спектра может иметь значение $2\delta\lambda \approx \lambda/50$ Å, если в качестве зеркала применяются металлические пленки на стеклянных подложках.

В статье рассматриваются вопросы разработки перестраиваемых мультиплекс-светофильтров, в которых используется комбинация двух интерференционных светофильтров с высоким и первым порядком интерференции.

За счет использования двух светофильтров — низкого и высокого порядка — можно выделять из спектра источника излучение с большей степенью монохроматичности при сохранении перестраиваемого диапазона. Упрощенная схема такого светофильтра показана на рис. 1.

Светофильтр первого порядка образован зеркалами 1 и 2 и воздушным зазором между ними. Светофильтр высокого порядка образован зеркалами 3 и 10 и прозрачной пластиной 5 между ними. Зеркальное покрытие 1 нанесено на прозрачную пластину 8; корпус 6 фиксирует между зеркалами 1 и 2 воздушный зазор 0,2—0,4 мкм. Пластина 8 имеет форму диска с тремя радиально расположенными держателями 7. Управление воздушным зазором — электростатическое: управляющее напряжение U_0 подается между зеркалом 1 и электродом 9. Держатели 7 обеспечивают упругую поддержку подвижного зеркала и регулируют величину зазора.

Определим возможные параметры рассматриваемого микромеханического мультиплекс-светофильтра. Сила электростатического притяжения зеркал 1 и 2 друг к другу равна

$$F = \frac{\varepsilon_0 S E^2}{2} = \frac{\varepsilon_0 S U_0^2}{2d^2}, \quad (1)$$

где ε_0 — диэлектрическая постоянная, S — площадь зеркала, E — напряженность электрического поля в воздушном зазоре, U — напряжение на зазоре, d — величина зазора.

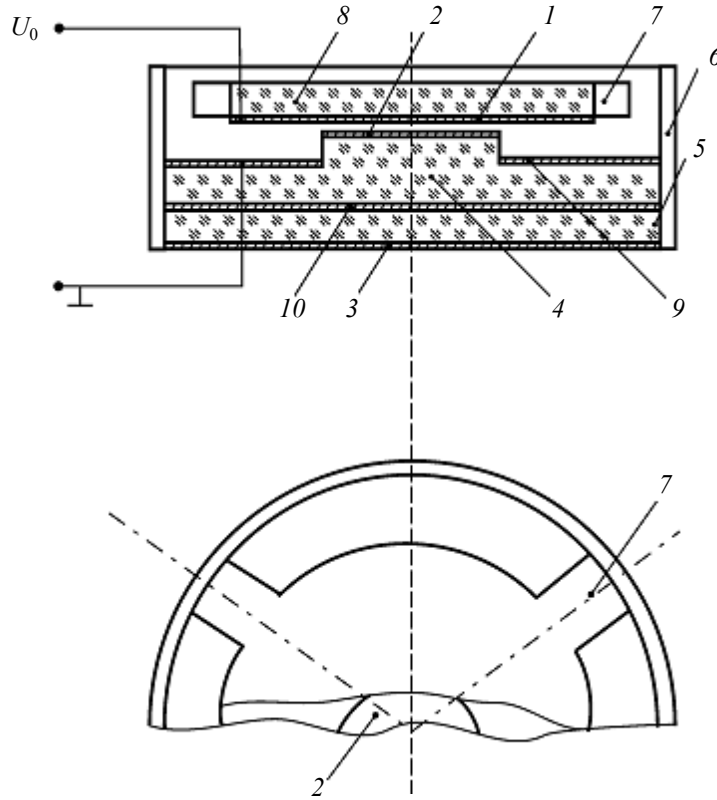


Рис. 1

Изгиб держателей 7 при возникновении силы F определим по формуле изгиба балки, нагруженной сосредоточенной силой на конце [5]:

$$f = \frac{Pl^3}{3E_{Ю}I}. \quad (2)$$

Здесь f — прогиб конца балки; $P = F/3$ — сосредоточенная сила, нагружающая конец балки; l — длина балки; $E_{Ю}$ — модуль Юнга ее материала; $I = hb^3/12$ — момент инерции сечения балки относительно оси симметрии сечения; b и h — толщина и ширина балки. Объединив (1) и (2), получим

$$f = 2 \frac{\varepsilon_0 S E^2 l^3}{E_{Ю} h b^3}. \quad (3)$$

Рассмотрим оптические характеристики светофильтра. В мультиплекс-интерферометре при отношении значений оптической толщины интерферометров, кратном целому числу, область дисперсии определяется областью дисперсии тонкого интерферометра, разрешение обусловлено параметрами толстого интерферометра.

Прозрачность T_m мультиплекс-светофильтра аналогично прозрачности четырехзеркального интерферометра на длине волны максимума пропускания определяется формулой [1]:

$$T_m = \frac{T^4}{\left[(1-R)^2 + 4R \sin^2 \frac{\delta_1}{2} \right] \left[(1-R)^2 + 4R \sin^2 \frac{\delta_2}{2} \right]}, \quad (4)$$

где $\frac{\delta_1}{2} = \frac{2\pi}{\lambda} n_1 L_1$, $\frac{\delta_2}{2} = \frac{2\pi}{\lambda} n_2 L_2$ (без учета скачков фаз на отражающих поверхностях), n_1 , L_1 и n_2 , L_2 — показатель преломления среды и расстояние между зеркалами тонкого и толстого светофильтра; T и R — энергетические прозрачность и коэффициент отражения каждого зеркала. Порядок спектра пропускания толстого светофильтра определяется выражением

$$q = \frac{2L_2 n_2}{\lambda_q}, \quad (5)$$

где λ_q — средняя длина волны области дисперсии интерферометра с порядком q .

Область дисперсии мультиплекс-светофильтра $\Delta\lambda_m$ примерно равна области дисперсии тонкого светофильтра [2]:

$$\Delta\lambda_m = \frac{\bar{\lambda}}{q_1}, \quad (6)$$

где q_1 — порядок спектра тонкого светофильтра, $\bar{\lambda} = (\lambda_{\max} + \lambda_{\min})/2$, λ_{\max} и λ_{\min} — максимальная и минимальная длина волны рабочего диапазона мультиплекс-светофильтра.

Разрешение мультиплекс-светофильтра определяется разрешением тонкого светофильтра [2]:

$$\delta\lambda_m = \delta\lambda_1 = \frac{\lambda_q}{q_2} \frac{1-R}{\pi\sqrt{R}}. \quad (7)$$

Аппаратная функция мультиплекс-светофильтра представляет собой произведение аппаратных функций его составных частей, светофильтр пропускает излучение с длинами волн, общими для полос пропускания обоих составляющих его светофильтров.

При перестройке светофильтра (путем изменения зазора между зеркалами) с первым порядком интерференции его полоса пропускания смещается по спектру, происходит выделение одной полосы дисперсии, затем другой полосы второго светофильтра, т.е. „переключение“ пропускаемых светофильтром с большим порядком интерференции диапазонов $\Delta\lambda_q$ этого светофильтра. В спектре пропускания мультиплекс-светофильтра не будут наблюдаться одновременно две или более дисперсионные области, если ширина полосы пропускания светофильтра с меньшим зазором на наименьшей длине волны рабочего диапазона мультиплекс-светофильтра $\delta\lambda_1$ меньше полосы дисперсии $\Delta\lambda_q$ второго:

$$\delta\lambda_1 \leq \Delta\lambda_q.$$

Значение $\delta\lambda_1$ определяется из выражения (7) путем подстановки в него параметров тонкого светофильтра.

Найдем полосу дисперсии второго интерферометра:

$$\Delta\lambda_q = \frac{\lambda_q^2}{2L_2}.$$

Число „переключаемых“ полос дисперсии M равно:

$$M = q_{\min} - q_{\max} = 2L_2 n_2 \left(\frac{1}{\lambda_{\max}} - \frac{1}{\lambda_{\min}} \right).$$

Проведем количественную оценку достижимых параметров рассматриваемого устройства, в котором интерферометр с меньшим зазором имеет порядок $q_1 = 1$, регулируемый диапазон спектра $\Delta\lambda = \Delta\lambda_m = 0,4\text{—}0,8$ мкм и величину зазора L_1 в крайних точках диапазона перестройки в соответствии с (5) $L_1 = 0,2\text{—}0,4$ мкм. Результаты расчетов приведены в табл. 1—3.

Таблица 1

Расчетные геометрические и электрические параметры перестраиваемого мультиплекс-светофильтра ($E_{10} = 0,7 \cdot 10^{11}$ Па)

| Параметры держателя, м | | | | E , В/м | L_2 , мкм | $U = Ed$, В | S , м ² |
|------------------------|-------------------|-------------------|-------------------|------------------|-------------------|-----------------|-------------------------|
| $f = \Delta L_1$ | h | b | l | | | | |
| $0,2 \cdot 10^{-6}$ | $1 \cdot 10^{-3}$ | $1 \cdot 10^{-4}$ | $3 \cdot 10^{-3}$ | $1,7 \cdot 10^6$ | $2 \cdot 10^{-6}$ | 3,4 | $1 \cdot 10^{-4}$ |

Таблица 2

Расчетные оптические параметры микромеханического мультиплекс-светофильтра ($R = 0,9$, $T = 0,07$, $n_2 L_2 = 5,8$ мкм)

| L_1 , мкм | λ , мкм | $\delta\lambda_1$, мкм | $\Delta\lambda_m$, мкм | $\delta\lambda_m$, мкм | q | $M = q_{\min} - q_{\max}$ | T_m |
|----------------|--------------------|----------------------------|----------------------------|----------------------------|------|---------------------------|--------|
| 0,2 | 0,4 | 0,013 | 0,013 | 0,00046 | 29 | 14,5 | 0,24 |
| 0,3 | 0,6 | 0,02 | 0,031 | 0,001 | 19,3 | 14,5 | 0,0009 |
| 0,4 | 0,8 | 0,027 | 0,055 | 0,0019 | 14,5 | 14,5 | 0,0007 |

Таблица 3

Расчетные оптические параметры микромеханического мультиплекс-светофильтра ($R = 0,85$, $T = 0,1$, $n_2 L_2 = 5,8$ мкм)

| L_1 , мкм | λ , мкм | $\delta\lambda_1$, мкм | $\Delta\lambda_m$, мкм | $\delta\lambda_m$, мкм | q | $M = q_{\min} - q_{\max}$ | T_m |
|----------------|--------------------|----------------------------|----------------------------|-------------------------|------|---------------------------|--------|
| 0,2 | 0,4 | 0,02 | 0,013 | 0,00071 | 29 | 14,5 | 0,2 |
| 0,3 | 0,6 | 0,03 | 0,031 | 0,0016 | 19,3 | 14,5 | 0,0017 |
| 0,4 | 0,8 | 0,04 | 0,055 | 0,0028 | 14,5 | 14,5 | 0,0013 |

Результаты расчетов подтверждают, что мультиплекс-светофильтр может перестраиваться в диапазоне длин волн $0,4\text{—}0,8$ мкм, управляющее напряжение не превышает $3\text{—}4$ В; расчетное разрешение $\delta\lambda \approx 7,5\text{—}13$ Å.

Таким образом, показано, что микромеханический мультиплекс-светофильтр может работать, перекрывая весь видимый диапазон спектра с разрешением порядка 10 Å. Управляющее электрическое напряжение по своей величине совместимо с рабочими напряжениями полупроводниковых микросхем.

Подобный светофильтр, по нашему мнению, может найти применение в системах экспресс-анализа химических веществ и различных промышленных жидкостей и газов при исследованиях содержания вредных веществ в окружающей среде. Светофильтр может иметь модификации, работающие в различных участках инфракрасного диапазона спектра.

На рис. 2 приведен расчетный график зависимости (по формуле (4)) коэффициента пропускания мультиплекс-светофильтра в видимом диапазоне спектра от величины регулируемого зазора тонкого светофильтра. Толщина зазора толстого светофильтра $n_2 L_2 = 5,8$ мкм, энерге-

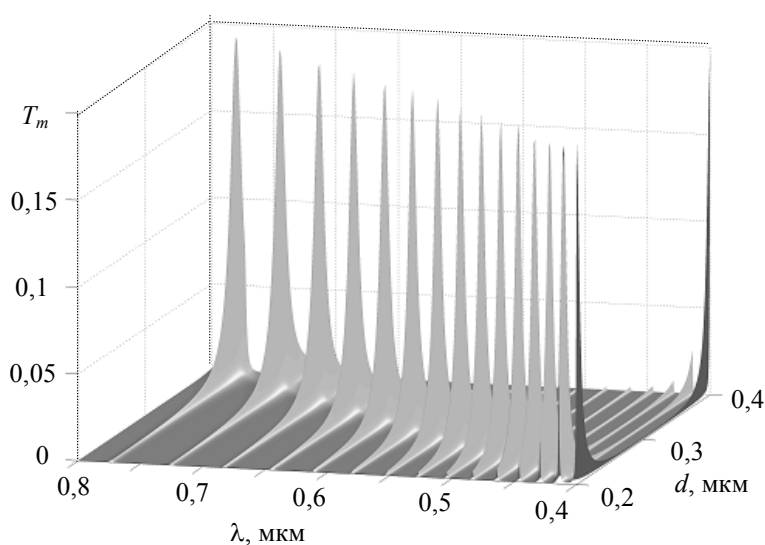


Рис. 2

гия мультиплекс-светофильтра в видимом диапазоне спектра от величины регулируемого зазора тонкого светофильтра. Толщина зазора толстого светофильтра $n_2 L_2 = 5,8$ мкм, энерге-

тические прозрачность и коэффициент отражения каждого зеркала соответственно равны: $T = 0,1$ и $R = 0,85$.

Проведены предварительные исследования экспериментальных образцов с субмикронными эквидистантными воздушными зазорами между зеркалами резонатора с первым порядком интерференции. Упрощенная схема такого перестраиваемого мультиплекс-светофильтра представлена на рис. 3.

Светофильтр первого порядка образован зеркалами 1, 2 и воздушным зазором между ними. Светофильтр высокого порядка (в экспериментальном образце отсутствовал) образован зеркалами 3, 4 и прозрачной пластиной 5 между ними. К пьезокерамической шайбе 8 прикреплена державка 9, в которой закреплена прозрачная пластина 7 с зеркалом 1. Важнейшей конструктивной особенностью устройства является использование между зеркалами 1 и 2 субмикронного эквидистантного воздушного зазора [6], регулируемого в пределах 0,2—0,4 мкм на всей площади оптической апертуры диаметром 10 мм.

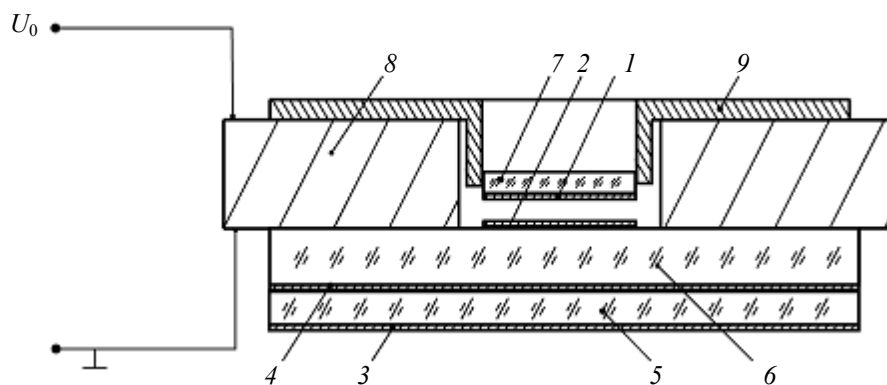


Рис. 3

Управление величиной воздушного зазора осуществляется изменением управляющего напряжения, приложенного между обкладками пьезокерамической шайбы 8.

Исследованные экспериментальные образцы с субмикронными эквидистантными воздушными зазорами между зеркалами резонатора с первым порядком интерференции имели отклонения от эквидистантности порядка 0,09 мкм (определялись по интерференционным цветам) на световом диаметре 8 мм. При изменении зазора на 0,125 мкм происходила перестройка резонатора с пропускания в области синего цвета на пропускание в области красного.

СПИСОК ЛИТЕРАТУРЫ

1. Скоков И. В. Многолучевые интерферометры в измерительной технике. М.: Машиностроение, 1989. 256 с.
2. Лебедева В. В. Экспериментальная оптика. М.: Изд-во Моск. ун-та, 1994. 352 с.
3. Чесноков В. В., Чесноков Д. В. (отв. исполнитель). Исследование физических проблем нано- и микроразмерных функциональных механических устройств информационных оптоэлектронных систем. Отчет о НИР, № Госрегистрации 0199.0010326, инв. № 022001.0314. Новосибирск, 2003.
4. Чесноков А. Е. Исследование оптических характеристик многослойных структур управляемого резонатора Фабри—Перо // Сб. матер. III Междунар. науч. конгресса „ГЕО-Сибирь-2007“. Новосибирск: СГГА, 2007. Т. 4. Ч. 1. С. 167—170.
5. Писаренко Г. С., Яковлев А. П., Матвеев В. В. Справочник по сопротивлению материалов. Киев: Наукова думка, 1988. 736 с.
6. Заявка на патент РФ № 2008130196. Способ изготовления перестраиваемого светофильтра с интерферометром Фабри—Перо / В. В. Чесноков, Д. В. Чесноков, Д. М. Никулин, А. Е. Чесноков. Приоритет от 21.07.2008.

Сведения об авторах

- Владимир Владимирович Чесноков*** — д-р техн. наук, профессор; Сибирская государственная геодезическая академия, кафедра физики, Новосибирск; E-mail: garlic@ngs.ru
- Дмитрий Владимирович Чесноков*** — канд. техн. наук, доцент; Сибирская государственная геодезическая академия, кафедра физики, Новосибирск; E-mail: garlic@yandex.ru
- Дмитрий Михайлович Никулин*** — Сибирская государственная геодезическая академия, кафедра физики, Новосибирск; инженер; E-mail: dimflint@mail.ru

Поступила в редакцию
12.01.09 г.