

Б. П. КУЗЬМИН, Н. К. МАЛЬЦЕВА, А. В. МИНИН

ИНТЕРФЕРОМЕТР-РЕФРАКТОМЕТР ДЛЯ ИЗМЕРЕНИЯ СОСТАВА ГАЗОВЫХ И ЖИДКИХ ПРОБ

Рассматривается интерференционный рефрактометр, используемый для реализации нового метода, позволяющего определить состав и свойства химических растворов в технологических линиях очистки и синтеза химических веществ различного класса. Показаны преимущества детектора по сравнению с существующими разработками.

Ключевые слова: рефрактометр, показатель преломления, интерферометр.

Анализ возможностей интерференционного метода измерения разности показателей преломления и недостатков его технической реализации позволил авторам предложить новое техническое решение этого метода применительно к исследованию сверхмалых количеств оцениваемого вещества в газообразной или жидкой фазе. Суть предлагаемого в настоящей статье решения заключается в сочетании гониометрического и интерференционного методов измерения разности показателей преломления жидкостей или газов в дифференциальной оптической кювете [1]. В оптической системе рефрактометра применена классическая схема интерферометра Майкельсона [2], работающего в режиме полос равной толщины. Существенным и принципиальным отличием предложенного решения является использование в качестве делительного элемента в интерферометре Майкельсона дифференциальной проточной оптической кюветы призматического типа с углом 45° при вершине. Делительная грань кюветы представляет собой полупрозрачную пластину.

Оптическая схема действующего образца рефрактометра показана на рис. 1. Оптическое излучение источника I (полупроводникового лазерного диода) с помощью коллиматора 2 формируется в параллельный пучок и направляется через ячейки кювет 3 и 4 на зеркала 5 и 6 . Отраженный поток возвращается через ячейки кювет, и объективом 7 формируется интерференционная картина, представляющая собой полосы равной толщины. В плоскости локализации интерференционной картины устанавливается фотоэлектрический преобразователь 8 . Ход лучей в оптической кювете и условия формирования полос равной толщины показаны на рис. 2. При прохождении параллельного пучка лучей через кюветы призматического типа, при наличии в их ячейках веществ с различными показателями преломления, угол отклонения α этого пучка на выходе из кювет описывается выражением

$$\sin \alpha = \sin \beta \left(\pm n_1 \cos \beta \pm \sqrt{n_2^2 n_1^2 \sin^2 \beta} \right), \quad (1)$$

где n_1, n_2 — показатель преломления жидкости (или газа) в кюветах 3 и 4 соответственно; β — угол при основании призматической кюветы.

Угол $\beta = 45^\circ$, и, следовательно, выражение (1) будет иметь вид удобный для расчета: отклонение угла β в небольших пределах не сказывается на величине угловых отклонений α на выходе из кювет:

$$\sin \alpha = 0,5 \left(n_1 \sqrt{n_2^2 n_1^2 - 1, 4n_1^2} \right). \quad (2)$$

С учетом того, что $n_2 = n_1 + \Delta n$ (Δn — разность показателей преломления), выражение (2) для расчетов угла α принимает следующий вид:

$$\alpha = \arcsin \left[0,5 \left(n_1 \sqrt{0,59n_1^2 + 4n_1 \Delta n + 2n_1^2} \right) \right]. \quad (3)$$

Параллельный пучок, ограниченный лучами 1 и 2 (см. рис. 2), после последовательного прохождения через ячейки кювет с находящимися в них жидкостью или газом, отразившись от зеркал 5 и 6 , отклоняется на выходе из кювет на угол, по абсолютной величине равный 2α . При этом лучи 1_i и 2_j , $i, j = 1, 2$, отклоняются в противоположные стороны. Следовательно, в делительном узле предложенного интерферометра-рефрактометра созданы условия для формирования полос равной толщины, идентичные условиям получения интерференционной картины в клиновидной пластине.

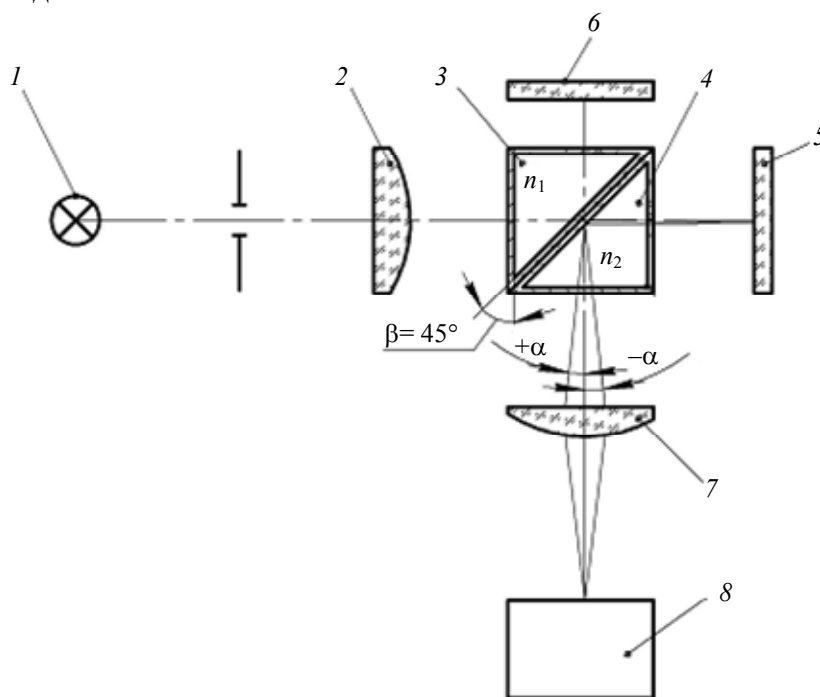


Рис. 1

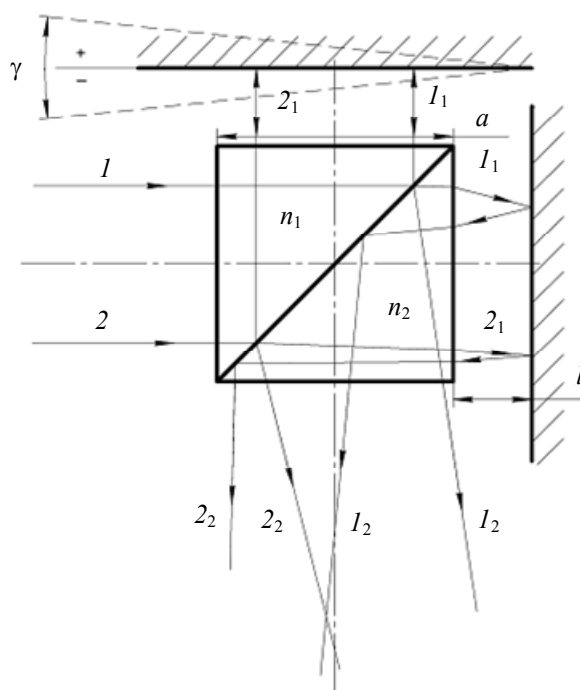


Рис. 2

Информационным параметром в рефрактометре является расстояние между интерференционными полосами, которое определяется зависимостью

$$b = \frac{\lambda}{2\gamma}, \quad (4)$$

где $\gamma=2\alpha$ — угол при вершине эквивалентного воздушного клина.

При малых угловых отклонениях светового потока выражение (1) преобразуется к виду:

$$\sin \alpha = \operatorname{tg} \beta \cdot \Delta n \quad \text{или} \quad \alpha = \Delta n, \quad (5)$$

и, следовательно, выражение (4) принимает вид

$$b = \frac{\lambda}{4\Delta n}. \quad (6)$$

Чувствительность интерференционного рефрактометра определяется выражением

$$\frac{db}{dn} = \frac{\lambda}{4(\Delta n)^2}. \quad (7)$$

Функция (7) при $\alpha=0$ представляет собой равностороннюю гиперболу, характеризующуюся действительной полуосью $C = \sqrt{\lambda/2}$, $C=0,03$ мм для $\lambda=638$ нм.

Гиперболы такого вида характеризуются высокой чувствительностью информационного параметра в ее верхней части и низкой чувствительностью в нижней. Это создает дополнительные сложности при измерении разности показателей преломления. Соответственно динамический диапазон измерения ограничен и сверху, и снизу.

В целях управления параметрами интерференционной картины в оптической системе предлагаемого интерференционного рефрактометра предусмотрена возможность предварительного разворота одного из зеркал для изменения динамического диапазона измерения разности показателей преломления. При развороте зеркала на угол γ выражение (7) принимает следующий вид:

$$b = \frac{\lambda}{4\operatorname{tg} \beta \cdot \Delta n + \gamma}. \quad (8)$$

В этом случае чувствительность рефрактометра определяется как

$$\frac{db}{dn} = \frac{\lambda}{4\operatorname{tg} \beta \cdot \Delta n + \gamma}. \quad (9)$$

Расширение динамического диапазона измерения Δn приводит к улучшению линейности сигнальной характеристики рефрактометра.

Выбор значений угла γ и параметров фотоприемного устройства обуславливает оптимальное соотношение диапазона измерения Δn и чувствительности прибора.

Из выражения (8) следует, что погрешность измерения расстояния b между интерференционными полосами зависит от изменения длины волны $\Delta\lambda$ излучающего лазера. Эта погрешность описывается выражением

$$\frac{db}{d\lambda} = k\Delta\lambda,$$

где k — приборный коэффициент, определяемый по формуле

$$k = \frac{1}{4\operatorname{tg} \beta \cdot \Delta n + \gamma}.$$

При флуктуации длины волны лазерного диода в пределах 40—50 нм расстояние между максимумами интерференционных полос изменяется на величину 10^{-4} мм, что при реализации предлагаемого метода вносит погрешность 1 % при диапазоне измерения $\Delta n \approx 10^{-8} \dots 10^{-6}$.

При измерении разности показателей преломления, кроме изменения расстояния между интерференционными полосами, происходит их одновременный сдвиг, величина которого определяется параметрами интерферометра и измеряемой разностью показателей преломления. Для определения величины сдвига интерференционных полос обратимся к рис. 2, на ко-

тором показан ход лучей в интерферометре: I, I_1, I_2 и $2, 2_1, 2_2$ — пучки лучей: соответственно входящий в кювету, отраженный и повторно проходящий кювету; геометрические параметры интерферометра следующие: l — расстояние от грани кюветы до отражающих зеркал; a — длина стороны кюветы.

Длина оптического пути осевого луча в интерферометре определяется выражением

$$L_1 = an_1 + 2l + \frac{an_2}{2 \cos \left[\beta - \arcsin \left(\frac{\sqrt{2}}{2} - \frac{n_1}{n_2} \right) \right] n_2^2},$$

а длина оптического пути луча I_2 — выражением

$$L_2 = \frac{3an_2}{2 \cos \left[\beta - \arcsin \left(\frac{\sqrt{2}}{2} - \frac{n_1}{n_2} \right) \right]} + \frac{2l}{1 - \sin^2 \left[\beta - \arcsin \left(\frac{\sqrt{2}}{2} - \frac{n_1}{n_2} \right) \right] n_2^2}.$$

Разность хода лучей ($L_2 - L_1$) определяется как

$$\Delta = a \left(\frac{n_2}{\cos \theta_1} - n_1 \right) + 2a \left(\frac{1}{\cos \theta_2} - 1 \right), \quad (10)$$

где угол θ определяется соотношением $\sin \theta = n_2 \sin \beta$.

При измерении разности показателей преломления в небольших пределах выражение (10) преобразуется к виду

$$\Delta \approx a \Delta n.$$

Например, при $a = 5$ мм и $\Delta n = 10^{-6}$ разность Δ составляет $10^{-4} \lambda$, что на несколько порядков меньше, чем изменение расстояния b между интерференционными полосами, вызванное изменением того же значения Δn .

Таким образом, с одной стороны, схема предложенного интерференционного рефрактометра по принципу действия не отличается от схем интерферометров, предназначенных для измерения угловых и линейных отклонений образца в одном из плечей интерферометра, а с другой стороны, обладает рядом существенных преимуществ. К ним следует отнести:

— независимость чувствительности измерения разности показателей преломления от объема анализируемой жидкости (оптической длины потока лучей в кюветах); возможность использования оптических кювет малого объема (до единиц микролитров), что позволяет увеличить производительность измерений;

— простота и надежность термостатирования оптической кюветы, в том числе, и всего интерферометра;

— возможность обеспечения проточного режима в оптической кювете;

— повышение чувствительности интерферометра в два раза по сравнению с классическими схемами и их вариантами.

В целях регистрации светового потока на выходе оптической схемы прибора установлен фотоэлектрический преобразователь, выполненный по принципу измерителя „амплитуда—частота“ и состоящий из узла механического прерывателя прямоугольной диафрагмы и фотоприемника с усилителем сигнала. При этом функция преобразования, установленная в электронной измерительной системе, соответствует функции изменения освещенности диафрагмы перед фотоприемником, что позволяет отслеживать изменения разности показателя преломления в реальном масштабе времени. Далее, сигнал в кодовом виде передается на персональный компьютер. С помощью оптико-механического преобразователя, установленного перед фотоприемным устройством, и программного обеспечения осуществляется выбор режима работы интерференционного рефрактометра, к которым можно отнести следующие:

— режим рефрактометра гониометрического типа с измерением угловых отклонений светового потока известными способами преобразования этих отклонений в фотоэлектрический сигнал;

— режим дисперсионного рефрактометра с установленными в плечах интерферометра интерференционными светофильтрами;

— режим обнаружения микропримесей и исследования каталитических и кинетических реакций в прозрачных растворах (режим нулевого порядка); необходимо, однако, отметить, что работа рефрактометра в этом режиме не эффективна, если $\Delta n \approx 10^{-8} \dots 10^{-5}$;

— режим интерференционного рефрактометра, работающего по способу автоматического отслеживания числа интерференционных полос; отличительной особенностью этого режима работы является использование зависимости частоты следования интерференционных полос от изменения разности показателей преломления, такой способ исключает возможность пропуска полос или ошибки при их нумерации.

Рефрактометры данного типа могут использоваться для анализа разнообразных химических реактивов, в том числе, для контроля чистоты газов и точности приготовления газовых смесей, а также для контроля допустимой концентрации вредных и взрывчатых веществ и контроля аппаратов для наркоза.

СПИСОК ЛИТЕРАТУРЫ

1. А. с. 00792103 СССР. Фотоэлектрический способ измерения концентрации вещества / М. Л. Александров, Б. П. Кузьмин, В. А. Павленко. 1980.
2. Пейсахсон И. В. Оптика спектральных приборов. Л.: Машиностроение, 1975.

Сведения об авторах

Борис Пантелеевич Кузьмин

Надежда Константиновна Мальцева

Артур Владимирович Минин

- ООО „ОКБ Тест“, Санкт-Петербург; директор
- канд. техн. наук, доцент; Санкт-Петербургский национальный исследовательский университет информационных технологий, механики и оптики, кафедра оптико-электронных приборов и систем; E-mail: maltseva@grv.ifmo.ru
- студент; Санкт-Петербургский национальный исследовательский университет информационных технологий, механики и оптики, кафедра оптико-электронных приборов и систем; E-mail: mavne@yandex.ru

Рекомендована кафедрой
оптико-электронных приборов и систем
НИУ ИТМО

Поступила в редакцию
22.10.11 г.