

Г. Г. ИШАНИН, В. П. ЧЕЛИБАНОВ

ФИЗИЧЕСКИЕ ОСНОВЫ РАБОТЫ ФОТОДИОДОВ В ФОТОГАЛЬВАНИЧЕСКОМ И ФОТОДИОДНОМ РЕЖИМАХ

Рассматриваются особенности работы фотодиодов на основе p — n -перехода в фотогальваническом (ФГ) и фотодиодном (ФД) режимах. Выводится выражение для полного тока фотодиода. Проанализированы достоинства и недостатки работы фотодиодов в ФГ- и ФД-режимах.

Ключевые слова: фотодиод, вольтовая чувствительность, фотогальванический режим, фотодиодный режим.

Фотодиодами (ФД) называют полупроводниковые приборы, основанные на внутреннем фотоэффекте, использующие одностороннюю проводимость p — n -перехода, в которых при облучении появляется ЭДС (фотогальванический режим). В случае, когда к фотодиоду прикладывается питающее обратное напряжение, при облучении ФД появляется обратный ток неосновных носителей и реализуется фотодиодный режим. Фотодиоды изготавливают на основе гомогенного перехода (p — n -переход, образованный на границе двух областей одинакового материала, но с примесями противоположного типа). Возможно изготовление ФД и на основе гетерогенного перехода (p — n -переход, образованный на границе двух областей разного материала с примесями противоположного типа), барьера Шоттки (контактный барьер, образующийся на границе „металл— n -полупроводник“ или „металл— p -полупроводник“).

Рассмотрим особенности работы фотодиодов на основе p — n -переходов в фотогальваническом (ФГ) режиме [1]. После спекания n - и p -полупроводников начинается процесс диффузии основных носителей n_n и p_p в противоположные области (в которых они становятся

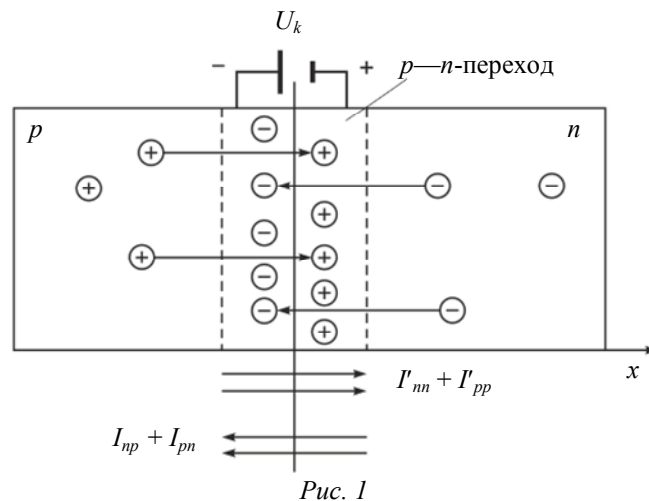
неосновными n_p и p_n), при этом появляются диффузионные токи основных носителей I'_{nn} и I'_{pp} (рис. 1). Количество носителей, диффундирующих из n -области в p -область и, наоборот, в ФД, зависит от их концентрации в соответствующих областях.

Образующаяся после диффузии контактная разность потенциалов U_k приводит к возникновению дрейфовых обратных токов неосновных носителей I_{np} и I_{pn} .

Направление токов основных носителей I'_{nn} и I'_{pp} одинаково, так как дырочный ток — это условное понятие. То же можно сказать и о токах неосновных носителей I_{np} и I_{pn} , которые возникают под действием контактной разности потенциалов U_k . В установившемся режиме при отсутствии облучения токи основных носителей уравниваются токами неосновных носителей и сумма токов равна нулю:

$$I'_{nn} + I'_{pp} - I_{np} - I_{pn} = 0, \quad (1)$$

где I'_{nn} и I'_{pp} — токи основных носителей в отсутствие облучения фотодиода; I_{np} и I_{pn} — обратные дрейфовые токи неосновных носителей, вызванные контактной разностью потенциалов U_k .



Число носителей, перешедших в противоположные области, определяется следующим образом:

$$n_p = n_n \exp[-eU_k / (kT)], \quad p_n = p_p \exp[-eU_k / (kT)], \quad (2)$$

где n_p — число электронов, перешедших в p -область из n -области за счет диффузии, p_n — число дырок, перешедших в n -область за счет диффузии, n_n и p_p — концентрация основных носителей в соответствующих областях; $e = 1,6 \cdot 10^{-19}$ [А · с] — заряд электрона; $k = 1,38 \cdot 10^{-23}$ [Дж · К⁻¹] — постоянная Больцмана; T [К] — температура полупроводников и p — n -перехода. Умножив выражения (2) на заряд электрона, получим:

$$I'_{nn} = I_{np} = en_n \exp[-eU_k / (kT)], \quad I'_{pp} = I_{pn} = ep_p \exp[-eU_k / (kT)], \quad (3)$$

а контактная разность потенциалов будет равна:

$$U_k = (kT / e) \ln(n_n / n_p) = (kT / e) \ln(p_p / p_n). \quad (4)$$

Из полученных выражений можно сделать вывод, что „темновые“ токи основных и неосновных носителей и U_k зависят от абсолютной температуры полупроводника.

При облучении фотодиода с включенной нагрузкой через последнюю потечет фототок неосновных носителей, для которых U_k является ускоряющим, а для основных носителей — запирающим (рис. 2). Направление фототока $I_\Phi = S_i \Phi$ совпадает с „темновыми“ токами неосновных носителей (S_i [А/Вт] — токовая чувствительность фотодиода в ФГ-режиме, Φ — поток излучения).

Падение напряжения ($U_{R_H} > 0$) на сопротивлении нагрузки (R_H) вычитается из контактной разности потенциалов, что приводит к увеличению токов основных носителей (рис. 2):

$$I_{nn} = en_n \exp[-e(U_k - U_{R_H}) / (kT)], \quad I_{pp} = ep_p \exp[-e(U_k - U_{R_H}) / (kT)], \quad (5)$$

или, с учетом (3),

$$I_{nn} = I_{np} \exp[eU_{R_H} / (kT)], \quad (6)$$

$$I_{pp} = I_{pn} \exp[eU_{R_H} / (kT)]. \quad (7)$$

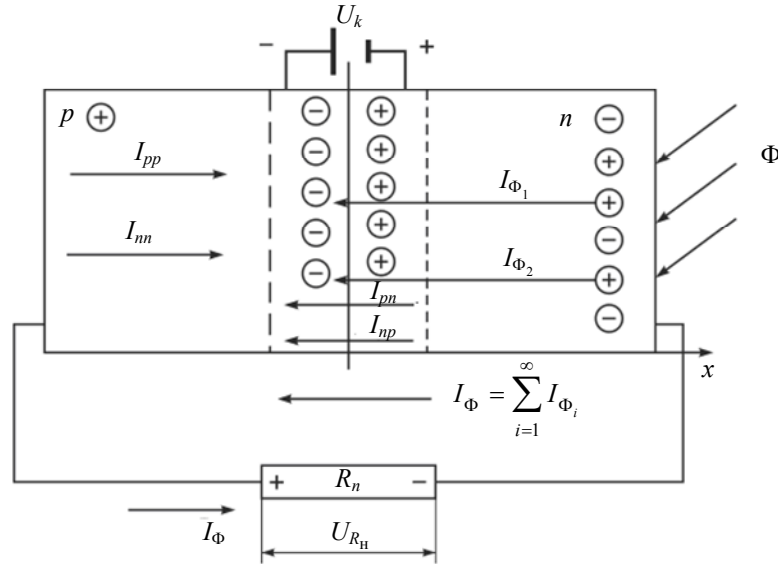


Рис. 2

Представим соотношение для суммарного тока, протекающего через p — n -переход:

$$I = I_{nn} + I_{pp} - I_{np} - I_{pn} - I_{\Phi},$$

или

$$\begin{aligned} I &= I_{np} \exp[eU_{R_H} / (kT)] + I_{pn} \exp[eU_{R_H} / (kT)] - I_{np} - I_{pn} - I_{\Phi} = \\ &= I_{np} (\exp[eU_{R_H} / (kT)] - 1) + I_{pn} (\exp[eU_{R_H} / (kT)] - 1) - I_{\Phi} = \\ &= (I_{np} + I_{pn}) (\exp[eU_{R_H} / (kT)] - 1) - I_{\Phi}. \end{aligned} \quad (8)$$

Сумма „темновых“ токов $I_{np} + I_{pn}$ обозначается через I_s и выражение для полного тока будет выглядеть следующим образом:

$$I = I_s (\exp[eU_{R_H} / (kT)] - 1) - I_{\Phi}. \quad (9)$$

При $R_H \rightarrow \infty$ суммарный ток $I = 0$, а $U_{R_H} = U_{xx}$ (напряжение холостого хода), т.е.:

$$0 = I_s (\exp[eU_{xx} / (kT)] - 1) - I_{\Phi}.$$

После преобразований найдем напряжение холостого хода:

$$U_{xx} = \frac{kT}{e} \ln\left(\frac{I_{\Phi}}{I_s} + 1\right) = \frac{kT}{e} \ln\left(\frac{S_i \Phi}{I_s} + 1\right). \quad (10)$$

Напряжение холостого хода (фотоЭДС) ФД в фотогальваническом режиме изменяется с ростом потока излучения по логарифмическому закону и в пределе достигает значения, равного контактной разности потенциалов p — n -перехода. Зависимость $U_{xx} = f(\Phi)$ — сложная и нелинейная, но диапазон изменения сигнала велик. Линейность наблюдается только на начальном участке при $I_{\Phi} = I_s$. Продифференцируем полученное выражение и найдем экстремум функции для максимальной вольтовой чувствительности

$$S_{U_{\max}} = \frac{dU_{xx}}{d\Phi} = \frac{kT}{e} \frac{1}{\left(\frac{S_i \Phi}{I_s} + 1\right) I_s} \frac{S_i}{I_s} = \frac{kT}{e} \frac{S_i}{(S_i \Phi_{\max} + I_s)} = \frac{kT}{e I_s} \frac{S_i I_s}{(S_i \Phi_{\max} + I_s)} = R_0 \left[\frac{S_i I_s}{S_i \Phi_{\max} + I_s} \right], \quad (11)$$

где $R_0 = \frac{kT}{e I_s}$ — сопротивление p — n -перехода в отсутствие облучения.

Преобразовав (11), получим выражение для максимальной вольтовой чувствительности фотодиода в фотогальваническом режиме, зависящее также от температуры. Для комнатной температуры $kT/e = 0,025$, поэтому получим:

$$S_{U_{\max}} = 0,025 [S_i / (S_i \Phi_{\max} + I_s)]. \quad (12)$$

В фотодиодном режиме (рис. 3) напряжение питания подается в обратном направлении. Падение напряжения на нагрузке U_{R_n} вычитается из U_n , которое складывается с контактной разностью потенциалов:

$$I = I_s \left(\exp \frac{e(U_R - U)}{kT} - 1 \right) - I_{\Phi}, \quad (13)$$

где U — напряжение внешнего источника питания.

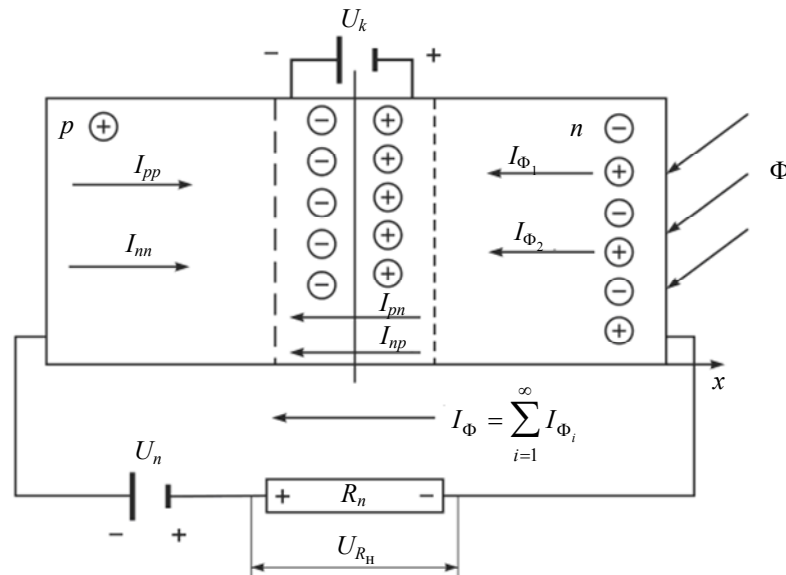


Рис. 3

На рис. 4 приведены вольт-амперные характеристики фотодиода [2]: a — фотодиодный и фотогальванический режим в четырех квадрантах; b — фотодиодный; $в$ — фотогальванический режим.

Как следует из соотношения (13), напряжение питания складывается с контактной разностью потенциалов в диодном режиме. В этом случае сопротивление p — n -перехода увеличивается, переход расширяется и ускоряющее поле для неосновных носителей становится примерно равным U . Для основных носителей U является тормозящим и токи основных носителей стремятся к нулю: $I_{nn} = I_{pp} \rightarrow 0$.

Суммарный ток $I = I_{\Phi} + I_s$ или с учетом того, что $I_{\Phi} = S_i \Phi$, получим:

$$I = S_i \Phi + I_s. \quad (14)$$

$$\operatorname{tg} \alpha = 1/R_n = 1/(U_n/I_n) = I_n/U_n,$$

где α — угол наклона прямой для выбранного R_n

Напряжение на нагрузке будет:

$$U_{R_n} = I R_n = S_i \Phi R_n + I_s R_n. \quad (15)$$

Найдем вольтовую чувствительность фотодиода в диодном режиме

$$S_U = \frac{dU_H}{d\Phi} = S_i R_H. \tag{16}$$

Как следует из полученного выражения, значение S_U будет тем больше, чем выше сопротивление нагрузки, которое зависит от регистрируемого потока излучения.

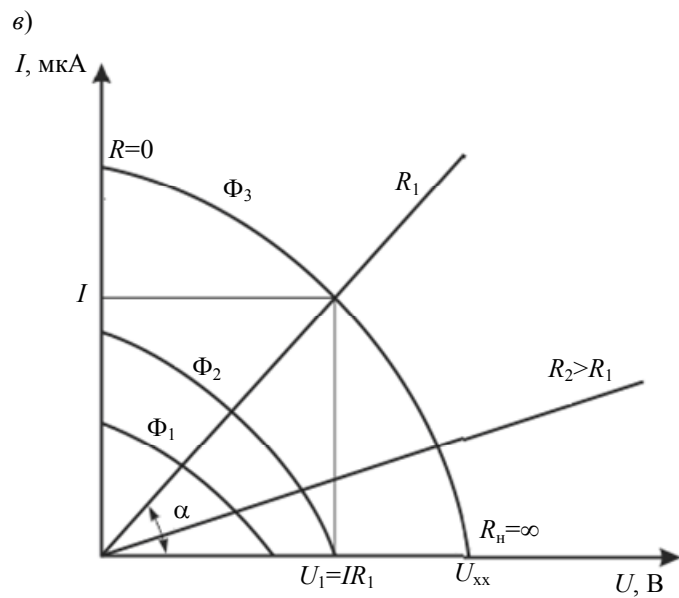
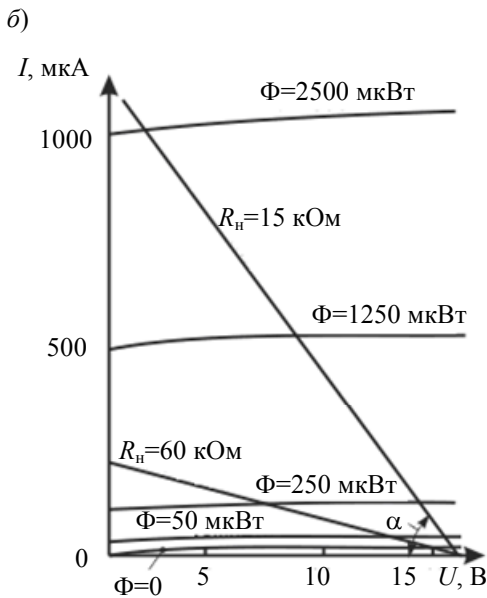
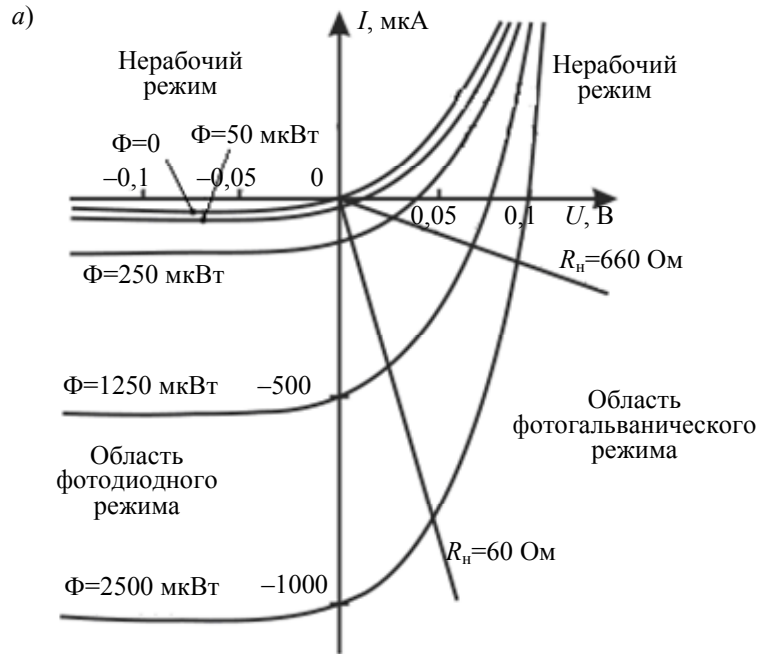


Рис. 4

Для того чтобы ФД работал в линейном режиме и небольшие колебания напряжения питания не вызывали изменения фототока, нагрузочные прямые проводятся из точки U_H в точку перегиба вольтовой характеристики для максимального регистрируемого потока излучения. Максимальное сопротивление должно быть согласовано с регистрируемым потоком излучения:

$$R_{Hmax} = U_H / (I_\Phi + I_s) = U_H / (S_i \Phi + I_s), \tag{17}$$

откуда

$$S_{U_{\max}} = S_i U_{\Pi} / (S_i \Phi + I_s). \quad (18)$$

Найдем соотношение вольтовой чувствительности в фотодиодном (18) и фотогальваническом (12) режимах:

$$\frac{S_{U_{\max \text{ ФД}}}}{S_{U_{\max \text{ ФГ}}}} = \frac{S_i U_{\Pi} / (S_i \Phi_{\max} + I_s)}{(kT/e)[S_i / (S_i \Phi_{\max} + I_s)]} = \frac{U_{\Pi}}{kT/e}. \quad (19)$$

Напряжение питания ФД примерно равно 15 В, $kT/e = 0,025$, откуда получим:

$$S_{U_{\max \text{ ФД}}} / S_{U_{\max \text{ ФГ}}} = 15 : 0,025 \cong 600.$$

Рассмотрим особенности использования ФГ- и ФД-режимов.

Достоинства фотогальванического режима

1. Отсутствие источников питания.
2. Малые собственные шумы.
3. Малый пороговый поток.

Недостатки фотогальванического режима

1. Нелинейная логарифмическая зависимость сигнала от потока излучения.
2. Малое внутреннее сопротивление, что требует использования усилительного тракта с низкоомным входом.
3. Вольтовая чувствительность более чем на два порядка ниже по сравнению с ФД-режимом.
4. Большая постоянная времени по сравнению с ФД-режимом.
5. Для реализации пороговых возможностей ФД в ФГ-режиме требуются большие коэффициенты усиления усилительного тракта с малыми собственными шумами и тепловыми шумами нагрузочного сопротивления, которое приходится охлаждать.

Достоинства фотодиодного режима

1. Большая вольтовая чувствительность.
2. Большое внутреннее сопротивление фотодиода, что позволяет использовать соизмеримое с ним внутреннее сопротивление усилительного тракта.
3. Небольшие, по сравнению с ФГ-режимом, коэффициенты усиления усилительного тракта.
4. Меньшая постоянная времени ФД вследствие значительного приложенного напряжения питания, которое ускоряет образовавшиеся при облучении носители тока.
5. Большой, по сравнению с ФГ-режимом, спектральный диапазон работы.
6. Выходной сигнал линеен в широком динамическом диапазоне облученности.

Недостатки фотодиодного режима

1. Необходимость в источнике питания.
2. Наличие обратного тока источника питания, который приводит к увеличению всех собственных шумов ФД, к которым добавляются шумы источника питания.
3. Меньшая предельная обнаружительная способность, по сравнению с ФГ-режимом без охлаждения.

Необходимо анализировать условия использования фотогальванического и фотодиодного режимов ФД. Критериями для выбора режима являются: вольтовая чувствительность, постоянная времени и наличие напряжения питания. При использовании ФД на производстве и в бытовой технике чаще выбирают фотодиодный режим из-за высокой вольтовой чувствительности. В космической технике из-за необходимости наличия напряжения питания ФД можно использовать фотогальванический режим, однако следует иметь в виду, что постоянная времени приемников в этом случае больше.

СПИСОК ЛИТЕРАТУРЫ

1. *Ишанин Г. Г., Панков Э. Д., Челибанов В. П.* Приемники излучения: Учеб. пособие для вузов. СПб: Папирус, 2003. 527 с.
2. *Цуккерман С. Т., Гридин А. С.* Управление машинами при помощи оптического луча. Л.: Машиностроение, 1969. 197 с.

Сведения об авторах

- Геннадий Григорьевич Ишанин** — д-р техн. наук, профессор; Санкт-Петербургский национальный исследовательский университет информационных технологий, механики и оптики, кафедра оптико-электронных приборов и систем; E-mail: Ishanin@mail.ru
- Владимир Петрович Челибанов** — канд. хим. наук, доцент; Санкт-Петербургский национальный исследовательский университет информационных технологий, механики и оптики, кафедра ЭПиМ; E-mail: chelibanov@gmail.com

Рекомендована факультетом ОИСТ

Поступила в редакцию
25.11.11 г.